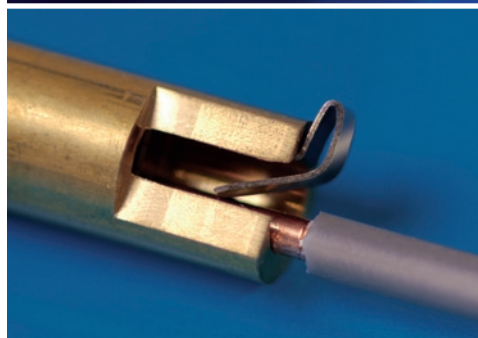


WALTHER socles en saillie 130 SL / 131 SL

nouveau

Manipulation facile - câblage rapide



- Sûr, grâce à la borne avec ressort en acier inoxydable
- Pression de contact constante et régulière

- Les câbles rigides ou flexibles soudés par ultrasons, peuvent directement être insérés sans outils.

- Avantages du raccordement «push-in» (enfichage directe) :
 - manipulation facile, aucun outil nécessaire
 - temps de câblage extrêmement court
 - connexion étanche aux gaz, résistante aux vibrations et aux chocs

Toutes les pièces métalliques du raccordement sont en matières résistantes à la corrosion. Les contacts de haute qualité en laiton ont pour avantage un faible échauffement et une bonne conductivité électrique.

- Type de câble

Longueur de dénudage nécessaire 13 mm





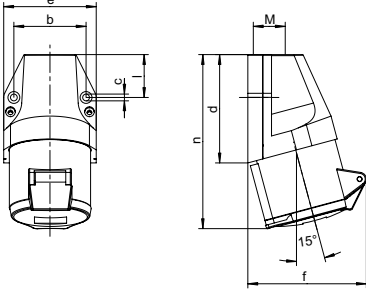

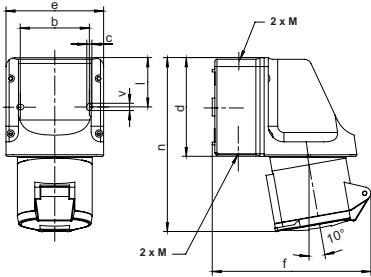


Câble rigide de 2.5 à 10 mm² de section. Dénudez et vous avez terminé.



Câble flexible soudé par ultrasons de 1 à 10 mm² de section.

Caractéristiques

 3P+N+T	Ampères Pôles	<div style="border: 1px solid red; padding: 2px; color: white; text-align: center;"> 400 V 50 à 60 Hz 5 pôles 6h </div>																					
Références																							
 130 SL	32	5	130 SL	10/60	320  <table border="1" data-bbox="1294 562 1394 719"> <tr><td>b</td><td>60</td></tr> <tr><td>c</td><td>5,3</td></tr> <tr><td>d</td><td>97</td></tr> <tr><td>e</td><td>82</td></tr> <tr><td>f</td><td>105</td></tr> <tr><td>l</td><td>45</td></tr> <tr><td>n</td><td>155</td></tr> <tr><td>M</td><td>25</td></tr> </table> <p>Fixation extérieure, 1 entrée de câble en haut, IP 44 ▲</p>	b	60	c	5,3	d	97	e	82	f	105	l	45	n	155	M	25		
b	60																						
c	5,3																						
d	97																						
e	82																						
f	105																						
l	45																						
n	155																						
M	25																						
 131 SL	32	5	131 SL	5	489  <table border="1" data-bbox="1294 943 1394 1111"> <tr><td>b</td><td>66,5</td></tr> <tr><td>c</td><td>5</td></tr> <tr><td>d</td><td>96</td></tr> <tr><td>e</td><td>95</td></tr> <tr><td>f</td><td>157</td></tr> <tr><td>l</td><td>47,5</td></tr> <tr><td>n</td><td>173</td></tr> <tr><td>v</td><td>7</td></tr> <tr><td>M</td><td>20/25</td></tr> </table> <p>Fixation intérieure, 2 entrées câbles défonçables en haut et en bas, IP 44 ▲</p>	b	66,5	c	5	d	96	e	95	f	157	l	47,5	n	173	v	7	M	20/25
b	66,5																						
c	5																						
d	96																						
e	95																						
f	157																						
l	47,5																						
n	173																						
v	7																						
M	20/25																						

Prises murales 3P+N+T 32A avec connexion par contact à ressort

Montage rapide grâce au système sans vis à pousser